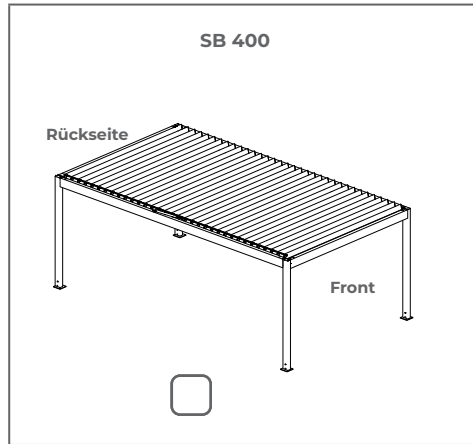
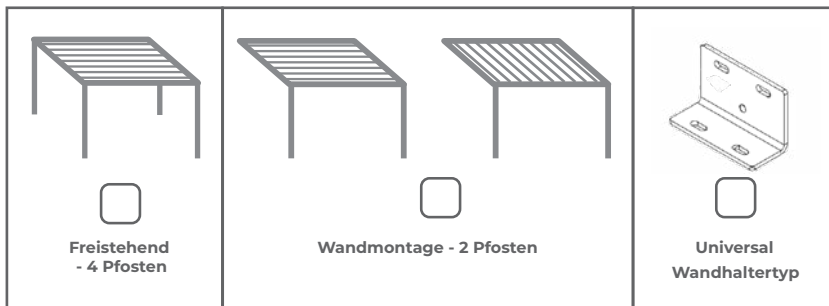


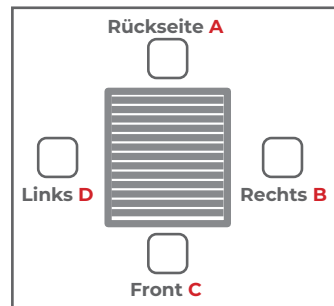
## 1. Typ SB 400



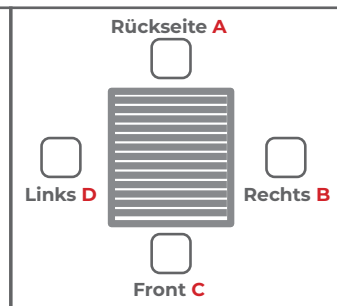
## 2. Pergolavariante



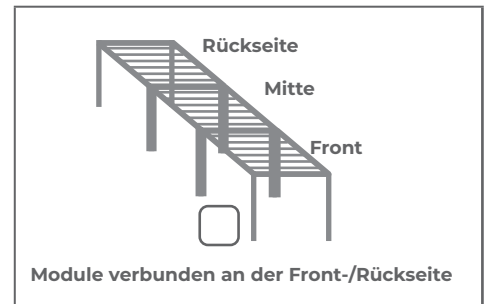
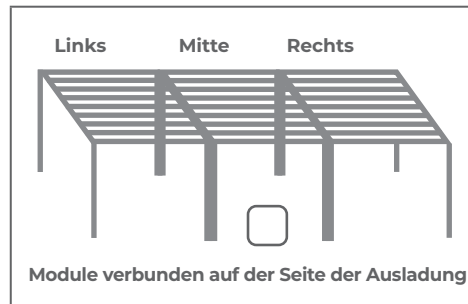
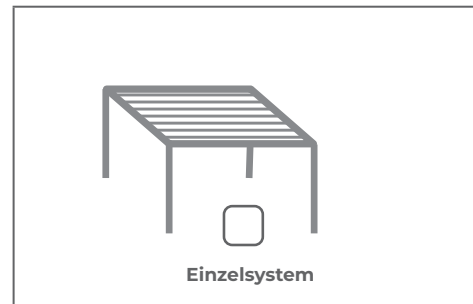
## Wandbefestigungsseite



## Wasserablauf



## 3. Modulversion?

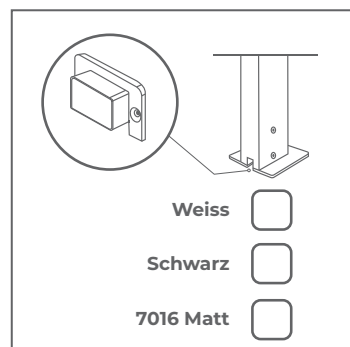


## 4. Farben

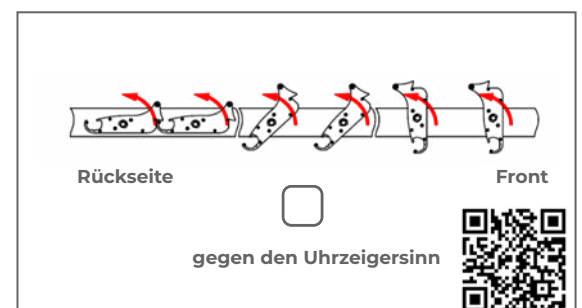
Konstruktion	Lamellen
<input type="checkbox"/> Ral 9016 Matt	<input type="checkbox"/>
<input type="checkbox"/> FSM 71319 Struktur	<input type="checkbox"/>
<input type="checkbox"/> RAL 7016 Matt	<input type="checkbox"/>
Andere RAL-Farbe* <b>Konstruktion</b>	
<input type="text"/>	
Andere RAL-Farbe* <b>Lamellen</b>	
<input type="text"/>	

\* gegen Aufpreis

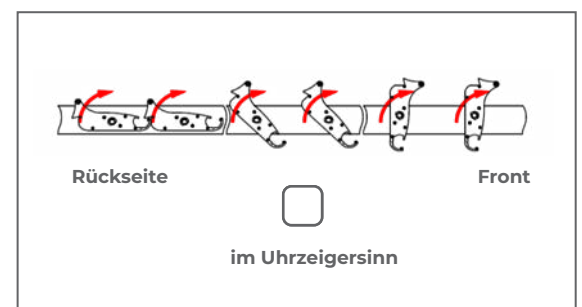
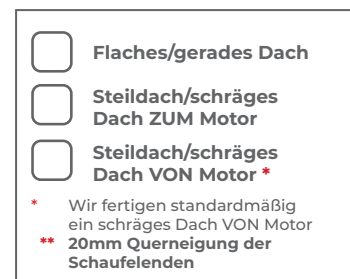
## 5. Abdeckkappen



## 6. Öffnungsrichtung



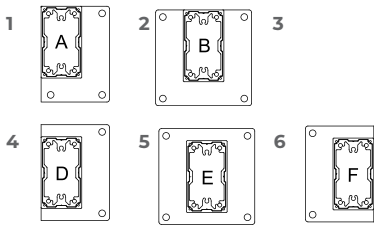
## 7. Neigung des Lamellendachs



8. FüÙe:

MARKIEREN SIE DIE WASSERABLAUFRIHTUNG

\* Wasserablauf auf der breiteren Seite der Pfosten gegen Aufpreis



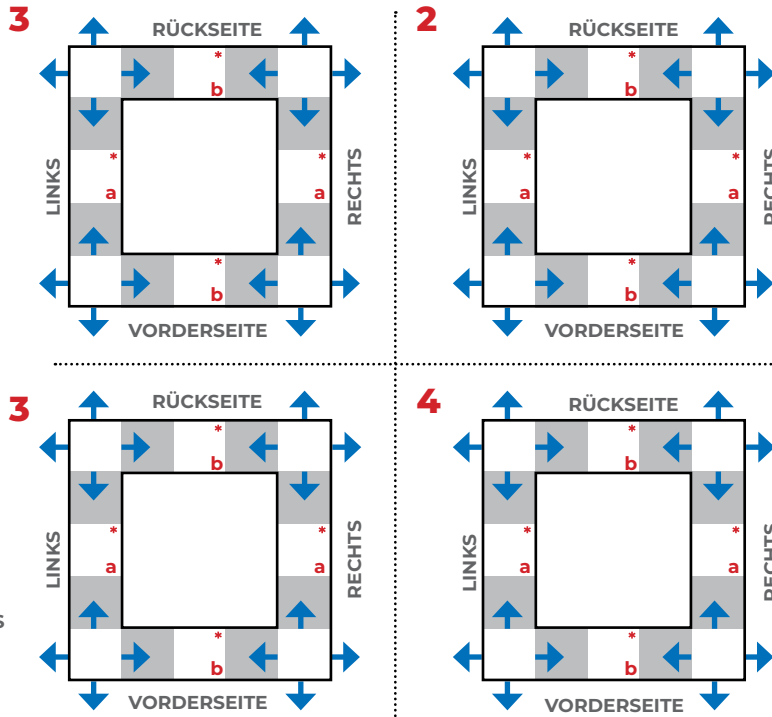
8 **X**-OHNE PFOS-

9 **M**-WANDMONTAGE

**Z**-FLÄCHENBÜNDIGER FUSS

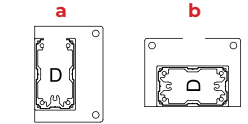
**R**-VERSTELLBARER FUSS

9. Geben Sie den Fußtyp in das entsprechende Feld ein  
weiÙe KäÙtchen für jedes bestellte Modul (max. 4 auf einem Formular)



\*ZUSÄTZLICHE PFOSTEN GEGEN AUFPREIS

NUR OHNE WASSERBLAUF MÖGLICH



\*\*\* ABSTAND DES ZUSÄTZL. PFOSTENS AUF LINKER ODER RECHTER SEITE=ABSTAND ZUM HINTEREN PFOSTEN

AUF DER FRONT- ODER RÜCKSEITE=ABSTAND ZUM LINKEN PFOSTEN



BEI WANDMONTAGE=ABSTAND DES ZUSÄTZL. PFOSTENS ZUM PERGOLAENDE

10. Abmessungen

POS.	Breite max 4000 mm	Ausladung max 7000 mm	Nischenhöhe max 2800 mm	Motorseite links / rechts	Wandmontage-Seite links / rechts Front / Rückseite	Seite des Wasserablaufs links / rechts Front / Rückseite	Module: 1. Einzelsystem 2. links / Mitte / rechts 3. Front / Mitte / Rückseite	Zusätzl. Pfosten links / rechts Front / Rückseite	Zusätzl. Pfosten SYMMETRISCH oder geben Sie den Abstand des zusätzl. Pfostens an ***
1									
2									
3									
4									

11. Steuerung

Motor Pico 230V 0-90 Grad

Motor Pergola 24V 0-120 Grad

Somfy slim RTS

Funkempfänger Somfy IO

Funkempfänger Elero combo 868

Somfy IO Louver

\*\* Controller BLEBOX

Motor Pergola 12V + Solar Set

Fernbedienung 5k RTS

Fernbed. 5-Kanal IO

Fernbed. 5-Kanal Elero

Fernbed. 5-Kanal IO

\*\* Fernbed BLEBOX

\*Steuerung gegen Aufpreis

\*\* Steuerung im Preis inbegriffen

Zus. Revision in Strebe hinter Motorhalter

12. LED - Beleuchtung

LED-Leisten umlaufend

LED 3200K COB

LED 4000K

Lichtpunkte in den Lamellen\* 3300K

\* Funkempfänger kompatibel mit ausgewähltem Steuergerät im Preis inbegriffen

13. LED Steuerung

Mi light + Pilot (Im Preis)

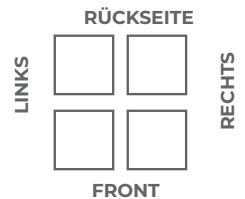
Somfy white Led Receiver IO

Somfy Lighting Slim Receiver RTS

Elero Combo 868 LI

BLEBOX W Light BOX SPIRO

14. Bitte Pfosten für die Befestigung des LED-Netzteils auswählen (nur in äußeren Pfosten möglich)



Weiteres Elektrozubehör, z.B. Wettersensoren

Lieferadresse:

Bemerkungen:

Der Käufer erklärt hiermit, dass er fließend deutsch spricht und die abgegebenen und erhaltenen Erklärungen in deutscher Sprache sowie den Inhalt der abgegebenen Bestellung versteht. Er erklärt ebenso, dass er sich mit dem Inhalt der allgemeinen Verkaufs- und Garantiebedingungen, dem Inhalt der technischen Dokumentation, dem Inhalt der Leistungserklärung bei Systemen zur Außenanwendung, dem Inhalt der Konformitätserklärung bei Systemen mit Motorantrieb und dem Inhalt der Information zur Montage der Sicherungselemente bei Systemen mit Kettenzug oder Zugschnur zur Innenanwendung, welche auf der Seite [www.selt.com/dte-de](http://www.selt.com/dte-de) verfügbar sind, vertraut gemacht hat und diese akzeptiert:

UNTERSCHRIFT

FIRMA

DATUM